

ideal lux®

IDEAL LUX s.r.l.

Via Taglio Destro 32
30035 Mirano (VE) Italy
www.ideal-lux.com

IDEAL LUX Warehouse

Via delle Industrie, 8/D
30036 Santa Maria di Sala (Venezia)
8.00 - 12.00 / 13.30 - 17.00

ideal lux®



REV 29/11/2018

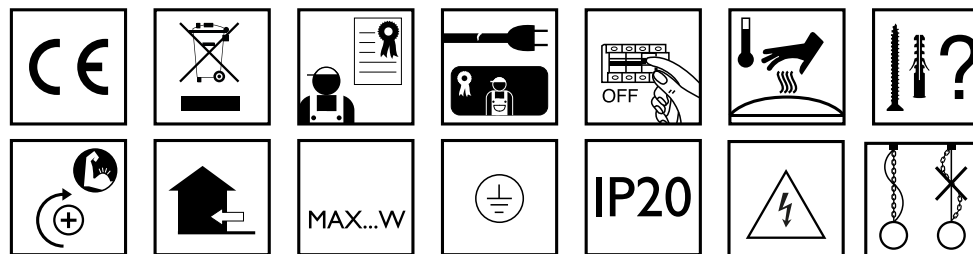
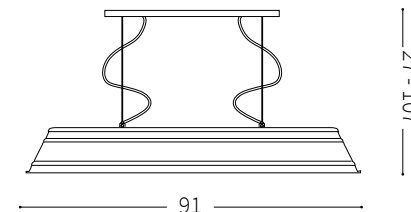
Saloon SP4



Lampada a sospensione
Suspension lamp
Suspension
Pendelleuchte
Lámpara colgante
Люстры и подвесы



max 4 x 60W E27 / 220~240V
50/60Hz
- 8021696195872 FERRO

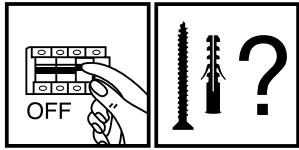


IDEAL LUX s.r.l.

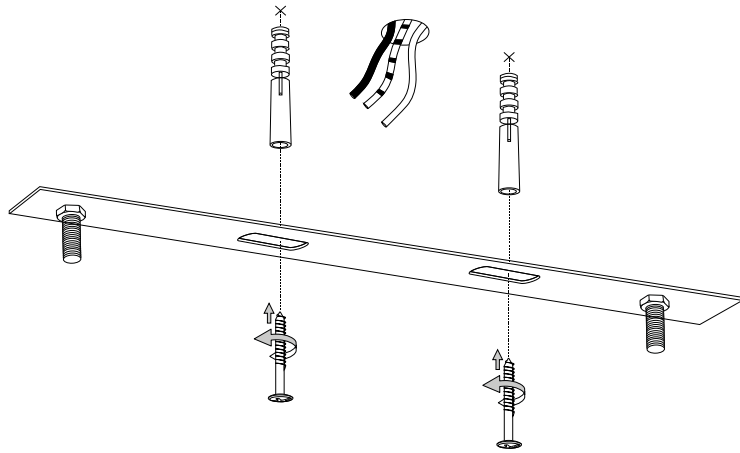
Via Taglio Destro 32
30035 Mirano (VE) Italy
www.ideal-lux.com

IDEAL LUX Warehouse

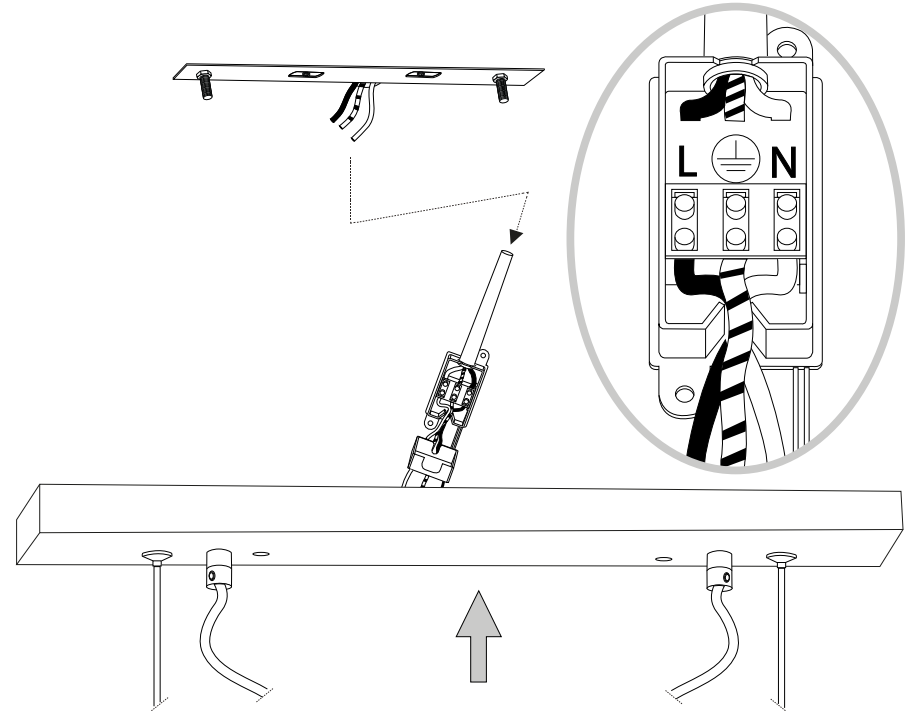
Via delle Industrie, 8/D
30036 Santa Maria di Sala (Venezia)
8.00 - 12.00 / 13.30 - 17.00



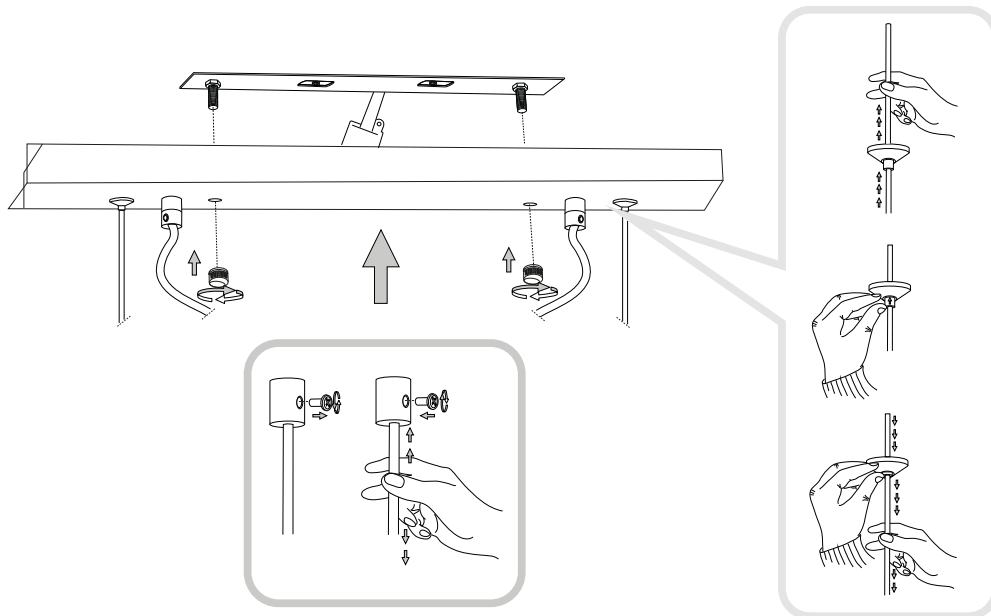
1



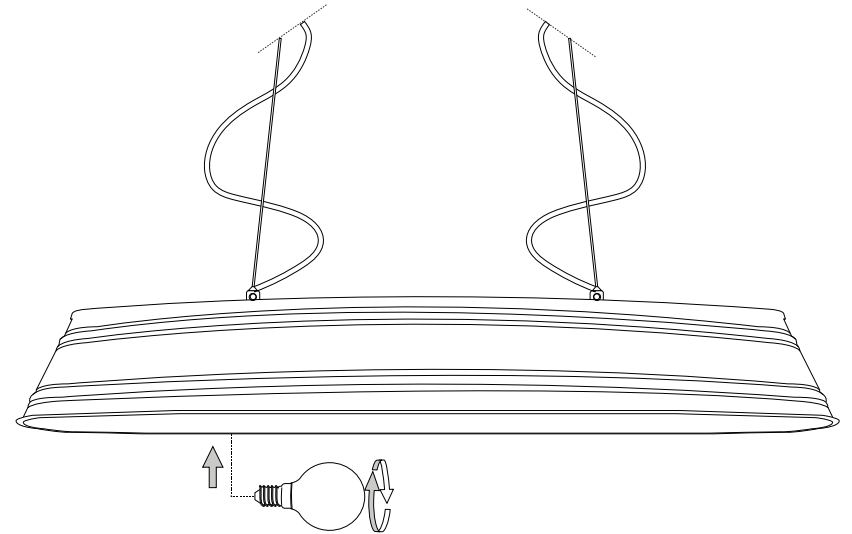
2



3



4



- 6.
7. för det material som de ska fästas på. De som följer med kan vara olämpliga.
8. Dra åt skruvarna ordentligt för att undvika kontaktproblemen.
9. Den här produkten får endast installeras inomhus.
10. LUPULSPNMMNNHMLVVTUVVTHSPMUKMHSFNH
11. 7VKRLUPULSPNMPKRPUBSSHPVUMVTVUVVHSPMUKMHSFNH
12. Produkt som endast kan installeras i taket.
13. Produkt som endast kan installeras på väggen.
14. Lampans vikt måste hållas upp av kedjan. Justera elkabeln så att den är längre än kedjan.
15. (UjUKIHNNSEKSHTVTOHXULMMLRZTPULFPNLUNPNLURH
16. 4LSSHUNSEKSHTVUUVJOKLILSEMETSLRHSSPKKLPUPTPHUKMRLDLQORSSHZ som anges på ikonerna. Lampan kan orsaka brand om minimiavståndet inte iakttas.
17. SEKSHWTLKLNLUKKB(UjUKIHNNSEKSHTVTPRRTLKLUUHVZIVS HSNVNLUSHTWSPYJRLHTHPUHPSSSLZHSUHPUUHUKLX
18. 6TLRLDLJSHZVRLSSLEKLYZKLNLUHIZJOLUKHIZLK reservdelar som överensstämmer med kraven i säkerhetsföreskrifterna.
19. Ljuskälla med ljusavgivande dioder (LED) som ej kan ersättas. Demontera inte produkten för KPVKLÖHRHUBKHBVULUVWKLUPULPHUL9LUNELKMRPNKRVJOUKPR SÖPUNZLKL SVJOUHRHUNUNZLKL
20. 7VKRLUPMEKKTLPKRPUN6TSHUWUPULPUKZÖHRPUNLUIH
21. 2SHÖSÖRLDLNHHULKHKDKPZSLPUNLUVJOHLURKSKLKHÖKHUJUPUN anslutning till lampans metallstomme. Obligatorisk jordanslutning.
22. 2SHÖÖSÖRLDLNHHULKHKDKPZSLPUNLUVJOHLUKLSPZSLPUNLSSHLUMJE tärt isolering. Jordanslutning behövs inte.
23. 2SHÖÖÖSÖRLDLNHHULKHKHPSSMEZSTLKTJRLSfRnUpPUPUNUKLYS[Jordanslutning behövs inte.
24. BKHKH
25. RKKHKTPUUNHMHÖRVWLKLUKPHTLLEYT
26. RKKHKTPUUNHMHÖRVWLKLUKPHTLLEYT
27. RKKHKTPUUNHMHÖRVWLKLUKPHTLLEYT
28. RKKHKTPUUNHMHÖRVWLKLUKPHTLLEYT
29. RKKHKTPUUNHJKHTT
30. VHSBKKTPUUNHJKHTT
31. BKHKH
32. RKKHKTVLPRHSHH[UKVW
33. VKKHKPKTHSÖPUN
34. RKKHKTVNU
35. RKKHKTVH[UBUR
36. RKKHKTVH[USHY
37. RKKHKTVHRH[USHY
38. RKKHKTVSSMPPSNULKÖURUPUNPHLU
39. RKKHKTVSfRUNHÖPNULKÖURUPUNPHLU
40. 7VKRLUPSPNMMNNHJRHZLKLTPZPSLMAUKLTHLPHS
41. Varning, risk för elektrisk stöt.
42. Tiitta inte direkt in i ljuskällan.

SL – VARNOSTNA NAVODILA

1. (MMPaVSUQaHO[LLYRLNHNHVVZLNHÖUKHKH,5
2. LNHHMMHÖZULZLVKSHNHPTLKVIP7HQLRVTMHSLVVKMKRLLaPaVKSHNHUQTZ PVPÖPORHÖQJPOVNHUPOVHaHUPTHÖNSLKLUH7PUVäiPHUÖ
3. AHRVUVKHÖVULRVKaHO[LUHTLPLHMMHÖUPWZISÖULNHLSLRP7HÖ
4. 6LQaNHUÖLSLRF7UPRHILSVKVKVHUHHQHaHTLUGPaRSÖVVPaHÖSLJWISHÖLUP VKHÖSLJHSPWZISÖJPLSLRP7HY
5. 7KKUHTLÖHUÖTHSPRHÖPPTPRVSPäKMLHSUPTPKLSPZSLQaRSÖPÖLSLRF7UVUHHÖBUÖ
6. 7VÖTLaUPKLSPHMMHSHORVKVZÖLÖZRL[TLWIK
7. ÖRTHLPHSaHO[HWZILUWVäHKP[VMHPLKaULPÖRLPUÖSVÖRNLNLSKLUH THLPHSUHRHLKNNHÖÖVZPKPSP7PSVÖLUPUVVYVIPPUPZaLU
8. VVaH[NUPLZPÖRLKHVÖP[LUHLPÖRVT
9. (MMÖUHTLUÖQUSLaHUHTLPLJUVHUÖVY
10. (MMÖPWLÖUaHNHÖKUÖUVVTHSUUVLÖSÖLVPÖUL
11. (MMÖPWLÖUaHULVÖKUVUHTLPLJUVVTHSUUVLÖSÖLVPÖUL
12. (MMÖUHTLUÖQUSLaHÖVUHTLPL[
13. (MMÖUHTLUÖQUSLaHÖURVUHTLPL[
14. LUVSXTVWVKVAPLÖNNH5HÖPLUHHÖÖSUPRHILSHRVKHÖKHSÖVKLÖPNL
15. WäISÖÖSLÖÖSRLRPULVZNNHÖUHLKULHÖULTV7P
16. 4LKÖÖSRVPUVZÖÖUPTVKTLV7äKÖUÖHÖHUÖHÖVÖVäKaKHSÖRÖUJHÖÖ PRVUH6LZUHÖKLULHÖVÖLMaKHSÖULVÖHSHORVSVWV7PVÖHY
17. PÖSRHaNMÖUaHÖPVMHISÖÖSLÖÖSRLRPZVaUH7LULZTÖTVVSVTHSVNLUÖZL ÖÖSRLZTV7UVZNYÖÖ7KaHTLUBVWHRHÖKHZVÖSHKÖÖ
18. 6LQaHÖP[UVZRSVVRÖUUVHSPMaIPVNHHRVÖHTLUBÖP[LVWäiP[SLUHKVTL ÖLKLSLRPPaVSUÖÖaHÖ[LaHRVURPÖVÖVZ
19. LSVIUPPÖULaHTLUSÖPTZSVIUPTP3,KPVKHTP5LMaHÖSÖCPaKLSRHÖÖTKPVKL SHORVWVKÖÖV7P5LZSÖÖKVKV6PZLaSHÖUVRVVÖLTVULWäiSÖÖ VÖSHSPHNÖÖLUPÖ7PÖS
20. (MMHÖVHÖSRV6LZÖSLVÖNLaHTLUBÖÖHVHÖSRV
21. 9HaYKÖILSLRF7UHaHÖPHaHNÖVZÖUHaVÖVUVPaVSHJÖÖPuaHÖP[OPTYKUPRVTVaLTSÖL] RPÖLaHUÖHRVURVÖVOPÖS7P6[LaUHVäLTSÖL]

22. 9HaYKÖILSLRF7UHaHÖPHaHNÖVZÖUHaVÖVUVPUKYÖVÖHSPaVÖLUVPaVSHJÖÖ 6aLTSÖL[ÖVWLKHUH
23. 9HaYKÖILSLRF7UHaHÖPHaHNÖVZÖUHaVÖVUUVÖÖPTUHWÖÖUTTHUÖVÖ 6aLTSÖL[ÖVWLKHUH
24. (MMÖUPaHÖP[LU
25. (MMÖaHÖP[LUKVKVVTÖKÖKLSJLRH[ÖPÖVTLVZNNHTT
26. (MMÖaHÖP[LUKVKVVTÖKÖKLSJLRH[ÖPÖVTLVZNNHTT
27. (MMÖaHÖP[LUKVKVVTÖKÖKLSJLRH[ÖPÖVTLVZNNHTT
28. (MMÖaHÖP[LUKVKVVTÖKÖKLSJLRH[ÖPÖVTLVZNNHTT
29. (MMÖaHÖP[LUKVKVVTÖVÖ
30. (MMÖVSVUVTHaHÖP[LUKVKVVTÖVÖ
31. (MMÖUPaHÖP[LU
32. (MMÖaHÖP[LUKLP[HRHSUPTWKHUÖTYKUPORHÖÖJ
33. (MMÖaHÖP[LUKVKHÖUÖTYKUPORHÖÖJVKRVVTVUHÖDÖ
34. (MMÖaHÖP[LUKVKLUÖT
35. (MMÖaHÖP[LUKVKYKUPTPJÖP
36. (MMÖaHÖP[LUKVKYKUPTPJÖP
37. (MMÖaHÖP[LUKTV7UPTPYKUPTPJÖP
38. (MMÖaHÖP[LUKRVHRVÖÖVÖPÖÖVKV
39. (MMÖaHÖP[LUKKSNNVÖÖVÖPÖÖVKV
40. (MMÖPWLÖUaHHRVÖHÖÖVÖVÖVÖVÖVÖPÖPTTH[PHSVT
41. 7VaVÖLHVÖZSLRF7ULNHHKH
42. Prepovedano gledati v svetlobni vir.

FI - TURVAOHJEET

1. Laitte eurooppalaisten turvastandardien EN 60 598-1 mukainen.
2. pöSHPLHLPHÖPpöPpRVPHSVÖLLUTRHUHÖPÖPTPÖÖRLÖPÖVÖHLKÖÖ tietoa paikallisilta viranomaisilta.
3. 1VPKLURPUHZUÖppöZUTRHPZÖHZUÖUÖVPLHLÖLÖÖÖÖREPLOLU toimesta.
4. 1VÖRPVULPÖÖÖVÖVÖHÖPUNVPLVÖVÖHÖKLPÖHRPÖVTHHÖHSTPÖHÖÖSSLL UTÖHÖPÖLÖÖÖÖREPLOLUVPTLÖ
5. 2RLPÖVÖPÖSHPUHLUULUHZUÖHÖHOVSVPTLULÖLPö
6. Laitteessa on osia, jotka voivat polttaa.
7. 2RPUTH[PHHSPHHPPLPÖPpRPPUUPHÖPH2pöRPPUUPZH[PHHSPPUÖZLSPHÖÖ tulppia. Toimitelet ruuvit ja pultit eivät välttämättä ole sopivia.
8. Kiristä kaikki ruuvit kunnolla välttääksesi kosketusongelmia.
9. Laitte voidaan asentaa vain sisätilaan.
10. 3HP[LPZLSSWÖZUULHÖRÖPÖVTHHSPÖPÖSSLWÖUUVPSSL
11. 3HP[LPZLSSNÖZUULHÖRÖVÖHUUUVTHHSPÖPÖSSLWÖUUVPSSL
12. Laitte, joka voidaan asentaa vain kattoon.
13. Laitte, joka voidaan asentaa vain seinään
14. Ketjun on kannatettava lampun painoa. Säädä sähköjohtoa siten, että se on ketjuun nähden pidempi.
15. 2pöHPUSHÖÖPKLUÖVLPSPVÖP[ÖHPTpöpö
16. 7KpöHPUSHÖVÖHSHPÖLÖLULLöSPSSPÖHRÖRLLÖVÖP[ÖPUPTPLPÖZHTVÖ HPÖLHÖSPWSVÖÖZPUPTPLPöPöLPUVKH[Ö
17. VÖSHVÖPöHPUPöSöZIVSPSSHTLRPÖSHVÖSVNLLUPSHTVÖL LPPÖZURTPÖKÖVHLÖLÖLÖPöPöLUULURRUULHÖKÖLHHUÖLU
18. 1VÖSHVÖUTVÖPÖRRPÖZVUÖHÖKÖLHÖPSPÖPöPöPöTpSöPöVTHHU TppöZUTRHPÖHHVÖH
19. Valonlähde vaihtamattomilla valodiodeilla (LED). Älä pura tuotetta, sillä diodit voivat vahingoittaa silmiä. Älä upota veteen. Puhdista kostealla liinalla välttämällä liuottimia ja voimakkaita pesuaineita.
20. SHRRLLSSHHÖSHPL1VÖHTVÖPÖKÖSHRL
21. 3VRRHöPÖRÖÖSSPKLUHRHHÖLÖPÖVÖÖÖKÖPUTHHÖKVPÖÖRHVUSPP[ÖHTW metallirakenteeseen. Pakollinen maadoitus.
22. 3VRRHöPÖRÖÖSSPKLUHRHHÖLÖPÖPÖHRPÖURLHÖPULVÖVÖÖKÖPUHÖPÖPZL LÖZLPHHKPTHHKVPÖ
23. Luokka III Sähköturvallisuuden takaa pienoisjännite (alle 50 V). Se ei vaadi maadoitusta.
24. Suojaamaton.
25. VÖRPPU[PKLULÖLÖPKLUÖPöPöUTLUVSHÖPKLUÖHSRHPÖÖSPöPTT
26. VÖRPPU[PKLULÖLÖPKLUÖPöPöUTLUVSHÖPKLUÖHSRHPÖÖSPöPTT
27. VÖRPPU[PKLULÖLÖPKLUÖPöPöUTLUVSHÖPKLUÖHSRHPÖÖSPöPTT
28. VÖRPPU[PKLULÖLÖPKLUÖPöPöUTLUVSHÖPKLUÖHSRHPÖÖSPöPTT
29. VÖÖULRÖPZSH
30. VÖRVRVUHHÖÖULÖRLÖPZSH
31. Suojaamaton.
32. VÖPÖSHLÖPÖVPSH
33. Suojattu vedeltä korkeintaan 15° kallistuskulmassa.
34. Suojattu sateelta.
35. Suojattu vesiroiskeilta.
36. Suojattu vesisuihkelta.
37. Suojattu voimakkailla vesisuihkilla.
38. Suojattu väliaikaiselta upotukselta veteen.
39. VÖRKLULÖSÖVÖZSHLLU
40. Laitte ei sovellu suojattavaksi termisesti eristävällä materiaallilla.
41. Varoitus, sähköiskun vaara.

42. Älä katso suoraan valonlähteeseen.