

## Artikel Nr.: 348052

Deckenaufbauleuchte, Helen II 3 colour, Verkehrsweiß RAL 9016, 220-240V AC/50-60Hz, 19,00 W, Warmweiß + Neutralweiß + Kaltweiß



### Technische Daten

#### Charakteristik

|                        |  |
|------------------------|--|
| <b>Material</b>        | Kunststoff / Polycarbonat  |
| <b>Farbe</b>           | Verkehrsweiß RAL 9016  |
| <b>Optik</b>           | / gefrostet  |
| <b>im Lieferumfang</b> | 2x Schrauben mit Dübel<br>Farbtemperatur über Dip-Schalter wählbar |

#### Elektrische Daten

|                                     |                     |
|-------------------------------------|---------------------|
| <b>Leistung / Leistungsaufnahme</b> | 19,00 W / 20,00 W   |
| <b>Eingangsspannung</b>             | 220-240V AC/50-60Hz |
| <b>Eingangsstrom</b>                |                     |
| <b>Fassung / Sockel</b>             |                     |
| <b>Anzahl Sockel</b>                |                     |
| <b>Netzgerät</b>                    | inkl. LED-Netzgerät |
| <b>Ansteuerung</b>                  | nicht dimmbar       |
| <b>Anschlussmöglichkeit</b>         | Klemme              |
| <b>Schutzklasse I, II, III</b>      | II                  |

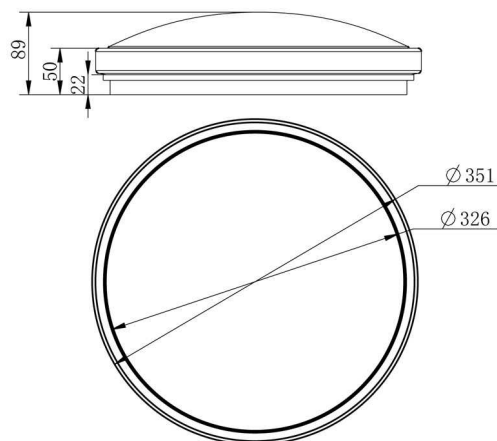
#### Lichttechnische Eigenschaften

|                             |                                   |
|-----------------------------|-----------------------------------|
| <b>Leuchtmittel</b>         | LED-Modul fest                    |
| <b>Lichtfarbe</b>           | Warmweiß + Neutralweiß + Kaltweiß |
| <b>Farbtemperatur</b>       | 3000/4100/5500 K                  |
| <b>Lichtstrom</b>           | 1800 lm                           |
| <b>Abstrahlwinkel</b>       | 115°                              |
| <b>LED Typ</b>              | SMD                               |
| <b>LED Anzahl</b>           | 120                               |
| <b>Strahlungsverteilung</b> |                                   |



**Artikel Nr.: 348052**

Deckenaufbauleuchte, Helen II 3 colour, Verkehrsweiß RAL 9016, 220-240V AC/50-60Hz, 19,00 W, Warmweiß + Neutralweiß + Kaltweiß



**Lichtrichtung**

|                          |             |
|--------------------------|-------------|
| Dreh- und Schwenkbereich | feststehend |
| Neigungswinkel           |             |
| Abstrahlverhalten        |             |
| Reflektor / Linse        |             |

**Abmessungen und Gewicht**

|                 |        |
|-----------------|--------|
| Länge           |        |
| Breite          |        |
| Höhe            | 89 mm  |
| Durchmesser     | 351 mm |
| Deckenabhängung |        |
| Gewicht         | 919 g  |

**Sockelmaß**

|             |        |
|-------------|--------|
| Länge       |        |
| Breite      |        |
| Höhe        | 22 mm  |
| Durchmesser | 326 mm |

**Artikel Nr.: 348052**

Deckenaufbauleuchte, Helen II 3 colour, Verkehrsweiß RAL 9016, 220-240V AC/50-60Hz, 19,00 W, Warmweiß + Neutralweiß + Kaltweiß

**Grenzwerte**

Die Überschreitung der Grenzwerte und Betriebsspannung führt zu einer starken Verkürzung der Lebensdauer sowie Zerstörung der LED Module.

|                    |               |
|--------------------|---------------|
| Betriebstemperatur | -20°C - +40°C |
| Lagertemperatur    | -20°C - +50°C |
| IP - Schutzart     | IP54          |


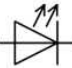

**Allgemeine Eigenschaften**

**Umwelteigenschaften**

|                        |              |
|------------------------|--------------|
| Energieeffizienzklasse | A            |
| Energieverbrauch       | 20 kWh/1000h |

**Lebensdauer**

|                             |         |
|-----------------------------|---------|
| Lebensdauer                 | 30000 h |
| Lichtstrom Ende Lebensdauer | 0,70    |
| Schaltzyklen                | 15000   |

|   |   |
|---|---|
| IP54  | Schutz gegen das Eindringen von Staub. (Staubschutz) Geschützt gegen Spritzwasser.  |
|  | Leuchte der Schutzklasse II bei der der Schutz gegen elektrischen Schlag nicht allein auf der Basisisolierung beruht, sondern zusätzliche Sicherheitsvorkehrungen wie zusätzliche oder verstärkte Isolierung vorgesehen sind. Es sind weder Vorkehrungen für den Anschluss eines Schutzleiters vorhanden, noch beruht der Schutz auf den Einrichtungsbedingungen. |
|  | Aufgrund des komplexen Herstellungsprozesses von LED stellen die angegebenen Werte nur rein statistische Größen dar und müssen nicht zwingend den tatsächlichen Parametern jedes einzelnen LED-Moduls entsprechen, sondern können von den typischen Werten abweichen.   |
|  | Die Lichtquelle dieser Leuchte darf nur vom Hersteller oder einem von ihm beauftragten Servicetechniker oder einer vergleichbar qualifizierten Person ersetzt werden  |

## Article no.: 348052

Surface mounted ceiling lamp, Helen II 3 colour, Traffic white RAL 9016, 220-240V AC/50-60Hz, 19,00 W, warm white + neutral white + coldwhite



### Technical Data

#### General Characteristics

|                             |   |
|-----------------------------|---|
| <b>Material</b>             | plastic / polycarbonate                                   |
| <b>Colour</b>               | Traffic white RAL 9016                                    |
| <b>Optics</b>               | / frosted   |
| <b>included in delivery</b> | 2x screws with dowels<br>lightcolor selectable dip-switch |

#### Electrical Characteristics

|                                    |                             |
|------------------------------------|-----------------------------|
| <b>Power / power consumption</b>   | 19,00 W / 20,00 W           |
| <b>Input voltage</b>               | 220-240V AC/50-60Hz         |
| <b>Input current</b>               |                             |
| <b>Base (standard designation)</b> |                             |
| <b>Number of bases</b>             |                             |
| <b>Power supply unit</b>           | incl. LED-power supply unit |
| <b>Electronically reversible</b>   | not dimmable                |
| <b>Connection possibility</b>      | clamp                       |
| <b>Protection class I, II, III</b> | II                          |

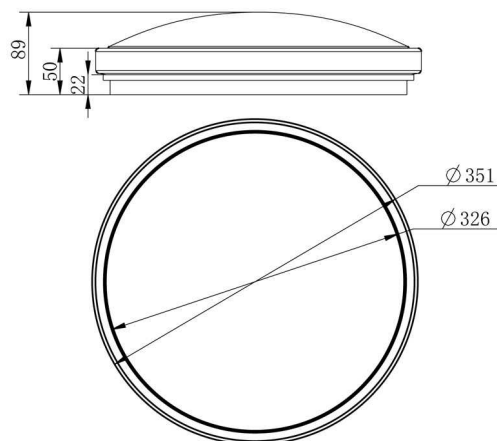
#### Light Technical Data

|                                    |  |
|------------------------------------|--|
| <b>Bulb</b>                        | LED-module fixed                       |
| <b>Colour Designation</b>          | warm white + neutral white + coldwhite |
| <b>Colour temperature</b>          | 3000/4100/5500 K                       |
| <b>Luminous flux</b>               | 1800 lm                                |
| <b>Beam angle</b>                  | 115°                                   |
| <b>LED type</b>                    | SMD                                    |
| <b>LED quantity</b>                | 120                                    |
| <b>Spectral power distribution</b> |  |



## Article no.: 348052

Surface mounted ceiling lamp, Helen II 3 colour, Traffic white RAL 9016, 220-240V AC/50-60Hz, 19,00 W, warm white + neutral white + coldwhite



### Light Direction

|                            |  |
|----------------------------|--|
| Rotating and tilting range |  |
| Angle of inclination       |  |
| Radiation direction        |  |
| Reflector / lense          |  |

### Dimensions & Weight

|                          |        |
|--------------------------|--------|
| Length                   |        |
| Width                    |        |
| Height                   | 89 mm  |
| Diameter                 | 351 mm |
| Suspensions from ceiling |        |
| Product Weight           | 919 g  |

### Base dimensions

|          |        |
|----------|--------|
| Length   |        |
| Width    |        |
| Height   | 22 mm  |
| Diameter | 326 mm |

## Article no.: 348052

Surface mounted ceiling lamp, Helen II 3 colour, Traffic white RAL 9016, 220-240V AC/50-60Hz, 19,00 W, warm white + neutral white + coldwhite

### Absolute maximum ratings

The LED will get damaged and the lifetime will decrease when you overrun absolute maximum ratings.

|                     |               |
|---------------------|---------------|
| Working temperature | -20°C - +40°C |
| Storage temperature | -20°C - +50°C |
| IP - Code           | IP54          |

### General product data

#### Environmental Characteristics

|                    |              |
|--------------------|--------------|
| Energy label       | A            |
| Energy consumption | 20 kWh/1000h |

#### Lifespan

|                                 |         |
|---------------------------------|---------|
| Lamp life time                  | 30000 h |
| Luminous flux (end of lifetime) | 0,70    |
| Number of switching cycles      | 15000   |

**IP54** Protection against penetration of dust. (dust protected) Protection against penetration of splashing water.



Lightings of Protection Class II in which the protection against electric shock is not based solely on the insulation, but additional safety precautions such as additional or reinforced insulation are provided. There are no provisions for the connection of an equipment grounding conductor exists, yet underlying the protection of the facility conditions.



Because of the complex manufacturing process of the LED the above shown data are just a statistical size, which is not forced to be the realistic data of every LED.



The light source of this luminaire may only be replaced by the manufacturer or by a service technician appointed by him or by a comparable qualified person