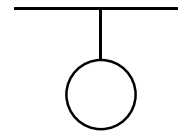


# ideal lux®



REV 18/11/2019

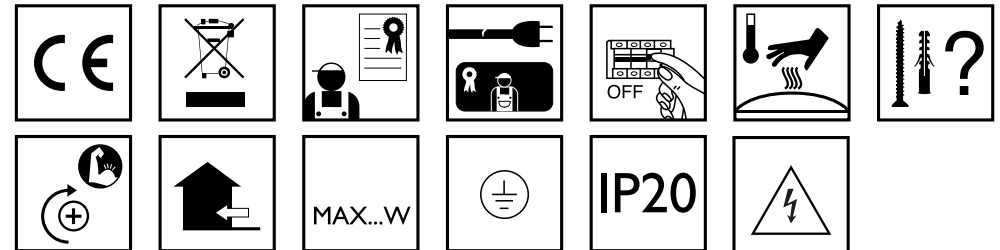
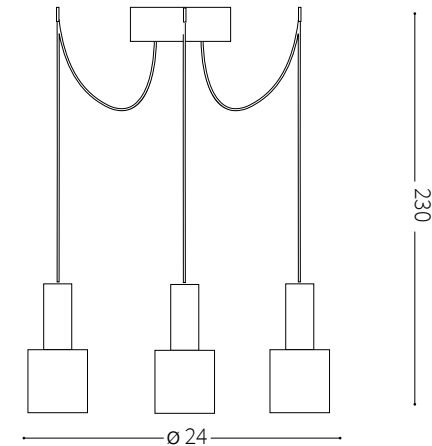
## Holly SP3



Lampada a sospensione  
Suspension lamp  
Suspension  
Pendelleuchte  
Lámpara colgante  
Люстры и подвесы



max 3 x 60W E27 / 220~240V  
50/60Hz  
- 8021696231587 BIANCO  
- 8021696231594 NERO  
- 8021696231600 OTTONE SAT.

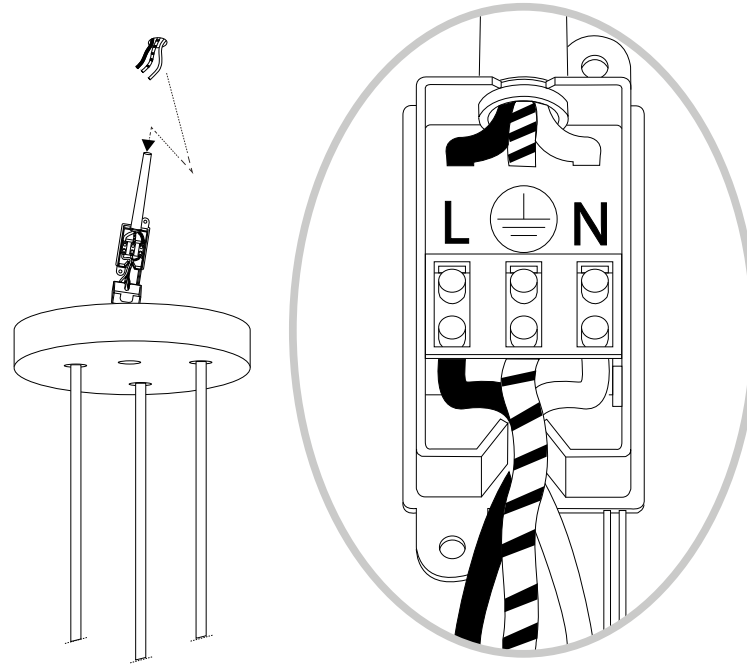
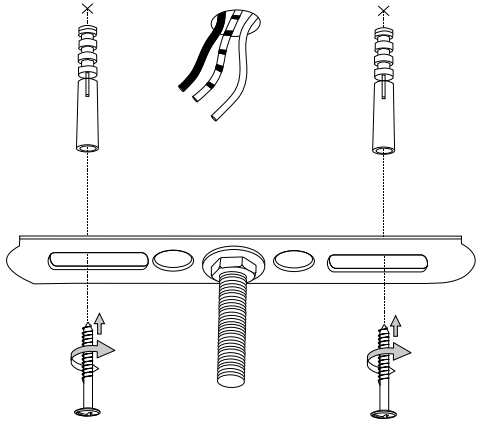


IDEAL LUX s.r.l.  
Via Taglio Destro 32  
30035 Mirano (VE) Italy  
www.ideal-lux.com

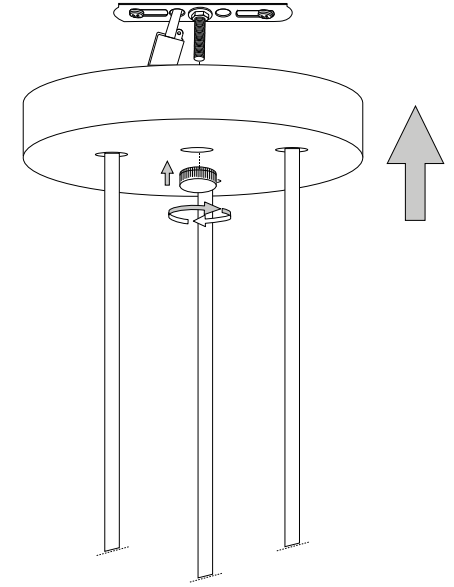
IDEAL LUX Warehouse  
Via delle Industrie, 8/D  
30036 Santa Maria di Sala (Venezia)  
8.00 - 12.00 / 13.30 - 17.00



1

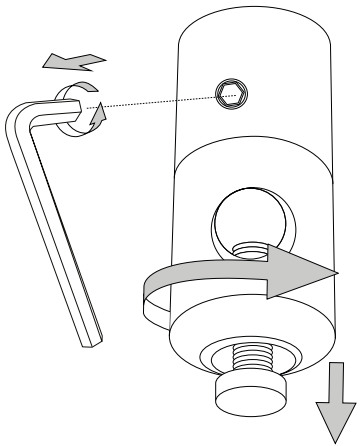


2

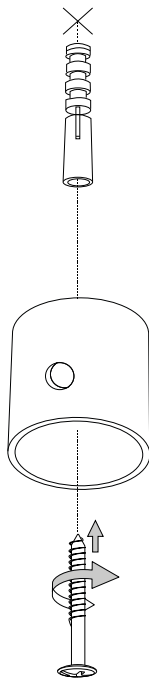


3

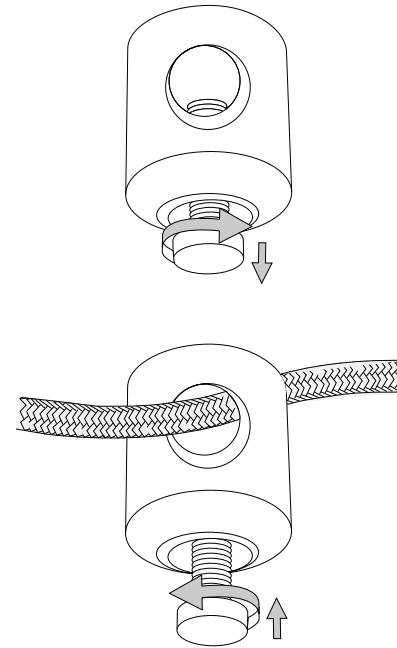
4



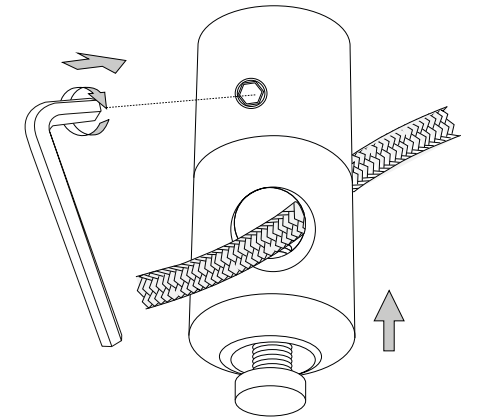
5



6



7









- 6.
7. för det material som de ska fästas på. De som följer med kan vara olämpliga.
8. Dra åt skruvarna ordentligt för att undvika kontaktproblemen.
9. Den här produkten får endast installeras inomhus.
10. LUPULSpTSPNMHNNHUMVTVUVTSHSPMUKMHSPNH
11. 7VKRLUPULSpTSPNMKPRUPBSSHPVUMVTVUVTSHSPMUKMHSPNH
12. Produkt som endast kan installeras i taket.
13. Produkt som endast kan installeras på vägen.
14. Lampans vikt måste hållas upp av kedjan. Justera elkabeln så att den är längre än kedjan.
15. (UjUKIHNNSEKSHTVTOHXULMMLRZTPULFENLUMUNPLURH
16. 4LSSSHUNSEKSHTVUUVJOKLJLSEMETSLRHSSPKKLPUPPTPHUKMRLDLQORSSHZ som anges på ikonerna. Lampan kan orsaka brand om minimiavståndet inte iakttas.
17. .SEKSHWTLKLNLUKKB(UjUKIHNNSEKSHTVTPRRTLKLUUHZIVS HSNVNLUSHTWSPYJRLHTHPUHPSSSLZBSUHPUIUHUKL
18. 6TLRDLQSHZWRLLSSLQKLYZKLNLUHHTJOLUKHFK reservdelar som överensstämmer med kraven i säkerhetsföreskrifterna.
19. Ljuskälla med ljusavgivande dioder (LED) som ej kan ersättas. Demontera inte produkten för KPVKLQHRHUBKHBVULUWKLUPULPHUL9LUNELKMRPNKRVJOUKPR SÖPUNZLKL SVJOPRHUNUNZLKL
20. 7VKRLUPMEEKTKLQRPUN6TSHUWUPULPUKQHRPUNLUIH
21. 2SH0,SÖRLDLNHHULMKHDKPZSLPUNLUVJOHLURKSKLKHUJSPUN anslutning till lampans metallstomme. Obligatorisk jordanslutning.
22. 2SH0,SÖRLDLNHHULMKHDKPZSLPUNLUVJOHLUKLSPZSLPUNLSSMLUMJE tärt isolering. Jordanslutning behövs inte.
23. 2SH00,SÖRLDLNHHULMKHDPSSMEZSTLKTJRLSfRNUppUPUNUNKLYS[ Jordanslutning behövs inte.
24. .BKHKH
25. RKKHKTPUUNHMHBRVWLKLUKPHTLLEYT
26. RKKHKTPUUNHMHBRVWLKLUKPHTLLEYT
27. RKKHKTPUUNHMHBRVWLKLUKPHTLLEYT
28. RKKHKTPUUNHMHBRVWLKLUKPHTLLEYT
29. RKKHKTPUUNHMKHTT
30. VHSBKKTPUUNHMKHTT
31. .BKHKH
32. RKKHKTVLPRHSHH[UKVW
33. VBKHKPKTHSÖPUN
34. RKKHKTVNU
35. RKKHKTVH[UBUR
36. RKKHKTVH[USHY
37. RKKHKTVBRHH[USHY
38. RKKHKTVSSMppSPNULKURUPUNPHLU
39. RKKHKTVSfRUNHPNULKURUPUNPHLU
40. 7VKRLUPSpTSPNMHNNHJRHZLKLTPZPSLMAUKLTH[PHS
41. Varning, risk för elektrisk stöt.
42. Tiitta inte direkt in i ljuskällan.

## SL – VARNOSTNA NAVODILA

1. (VMPaVSUQaHO[LLYRLNHNHVVJLNHBUKHKH,5
2. LNHHMHZULZLVKSHNHPTLKVIP7HQLRVTMHSULVKMKRLaLaPaVKSNNHUOTZ PVPZOPORHCQJPOVNHUPOVWHUPTHCNSLKLUH7PUVjPHUB
3. AHRVUVKHGVLURVkaHO[LUHTLPLHMHHPUVWISQJLNLHSLRPF7H
4. 6LQaNHUQLSLRPF7UPRHILSVKVKVHUHHQHaHTLUBPaRSUUVPaHBSLJWISHALUP VKHBSLJHSPWISQJPLSLRPF7HY
5. 7KKUHTLQHUOTHSPRHRBPTPRVSPjKMLHSUPTPKLSPZSLQaRSQPLLSLRPF7UVUHHBUD
6. 7VØTLaUPKLSPHMHSHORVKVZULQZRL[TLWK
7. ØRTH[PHSaHO[HWZLUWVjHWKPLVHIP[LaULPØRLPUjSVuRLNSLKLHU THLPHSUHRHLNHNHOIVKPKSP7PSVULUPWVYVIPPUPaLU
8. VVaH[NUPLPØRLKHWWP[LUHLPRT
9. (MHQJHTLUQJSLaHUHTLPL[LUHUQWV
10. (MHUPWLLUJaHNHUKUQJVTSHUSVJLSØLVØUL
11. (MHUPWLLUJaHULWUKUVUHTLPLJHUVTSHUSVJLSØLVØUL
12. (MHQJHTLUQJSLaHUVUHTLPL[
13. (MHQJHTLUQJSLaHURVUHTLPL[
14. LUVSPTVMVKWAPLPHN5HØPLUMHBSUPRHILSHRVKHQKHSØVKLPNL
15. VHSBSLQBSRLRPULVNHQJHLKULJHULTV7P
16. 4LKØBSRVPUVZSCUPTWKLTYTjKVUJHQHUQHVØVHaKHSORQJHHE PRVUH6ZULHLKLULHVØVLMaKHSQJLVHSHORVSVWj7PVWHY
17. PØSRHaNMUQVaHØP[VHSBSLQBSRLRPZVaUH7LULZTPVTIVTSHVNLUQZL ØBSRLZTV7UVZNYQD7KkaHTLUBVWHRHQKHZVOSHKPQ
18. 6LQaHØP[UVZRSVVRUUVHSPMaIPVNHHRVØHTLUBQ[THWHP[LSLUHKVTL ØLKLSLRPPaVSUQaHO[LaHRVURPØVKWZ]
19. LSVIUPPVALaHTLUSØPTPZSVIUPTP3,KPVKHTP5LMaBØCPaKLSRHØBTKPVKL SHORVVRKVQW7P5LZBØQ/KV6PZLaSHUUVRVLTWULVHSØQ VPSHSPHNQZUPØ7PZS
20. (MHjHVHSRV6LZSULVØNLaHTLUBQJHVHSRV
21. 9HaYK00ILSLRPF7UHaHØP[HaHNVV[SCUHaVZUVUPaVSHJPQUPaHØP[PTYKUPRVTVaLTSØL] RPQLaHUUHRVURVØVPOGTP6LaUHVLaLTSØL]

22. 9HaYK00ILSLRPF7UHaHØP[HaHNVV[SCUHaVZUVUPUKYQVSPaVSHJPQUPaVSHJPQ 6aLTSØL[DMV]KHUH
23. 9HaYK000ILSLRPF7UHaHØP[HaHNVV[SCUHaVUPaVUHUWØPTUHWØQUTTHUQV 6aLTSØL[DMV]KHUH
24. (MHUPaHØPLU
25. (MHQaHØP[LUKKVKVVTKPOKLSJLRH[POWTLVZNHHT
26. (MHQaHØP[LUKKVKVVTKPOKLSJLRH[POWTLVZNHHT
27. (MHQaHØP[LUKKVKVVTKPOKLSJLRH[POWTLVZNHHT
28. (MHQaHØP[LUKKVKVVTKPOKLSJLRH[POWTLVZNHHT
29. (MHQaHØP[LUKKVKVVTW\
30. (MHQVSVUVTaHØP[LUKKVKVVTW\
31. (MHUPaHØPLU
32. (MHQaHØP[LUKLP]RHVSUPTWKHUOTYKUPORHØJ
33. (MHQaHØP[LUKKKHUOTYKUPORHØJVKRVYTUHD7C
34. (MHQaHØP[LUKKLUØT
35. (MHQaHØP[LUKKYKUPTPJRP
36. (MHQaHØP[LUKKYKUPTPJRP
37. (MHQaHØP[LUKTV7UPTPYKUPTPJRP
38. (MHQaHØP[LUKRVHRVHOVWPPQ/KV
39. (MHQaHØP[LUKKVSNVHOVWPPQ/KV
40. (MHUPWLLUJaHWRPHUQZSVJUPaVSHJPQPTTH[PHSVT
41. 7VaVHLHØVSLRPF7ULNHHKH
42. Prepovedano gledati v svetlobni vir.

## FI - TURVAOHJEET

1. Laitte eurooppalaisten turvastandardien EN 60 598-1 mukainen.
2. pöSHPLHLPHOpPpRPVPHSVØLLUTRHUHØPPTPØRLQPEVHKLKQ tietoa paikallisilta viranomaisilta.
3. 1VPKLURPUHZUUXppZUTRHPZPHZUUVUXPLHLHLPØBØREPLOLU toimesta.
4. 1VSRVULUPØORØ[VUHOPUNVP[VUHPOKLHHRØUVTHHUHSTPØBØSSLL UTØUHPØPØBØREPLOLUVPTLØ
5. 2RLP[VVPØSØPHUHLUULUHZUUBHPOVSVPTLUØLPØ
6. Laitteessa on osia, jotka voivat polttaa.
7. 2RPUTH[PHHSPHHPPLPØPpRPPUUPH[PH2pRPPUUPZH[PHHSPPUZLSPHKØB tulppia. Toimitelet ruuvit ja pultit eivät välttämättä ole sopivia.
8. Kiristä kaikki ruuvit kunnolla välttääksesi kosketusongelmia.
9. Laitte voidaan asentaa vain sisätilaan.
10. 3HP[LPZLSSWHzUULHHRØUVTHHSPZPSSLWUUVPSSL
11. 3HP[LPZLSSNZUULHHRØVMHUUVTHHSPZPSSLWUUVPSSL
12. Laitte, joka voidaan asentaa vain kattoon.
13. Laitte, joka voidaan asentaa vain seinään
14. Ketju on kannatettava lampun painoa. Säädä sähköjohtoa siten, että se on ketjuun nähden pidempi.
15. 2pØHPUSHTØZPKLU[ØVLPSPVZPLHHPPTppjP
16. 7KpHPHUSHTWØHSHPØLØULLjSPSSPRHRRLLØVZPLTPUPTPLPØZHTVP HPOLHHSØWSVUØZPUPTPLPØPLUUVKH[H
17. VØSHTVØPØHPUpØSØZIVSPSSHTLRPØSHTWHSVNNLUPSHTW[LPZØURTPRØKVHLØULØPØLUULURRUULHPØKLHHUØLU
18. 1VSHØVUTVØHPRRØZVUHØPØKLHHPSPØPØPØTpSØPRØUVTHHU TppZUTRHPØHMHVØH
19. Valonlähde vaihtamattomilla valodiodeilla (LED). Älä pura tuotetta, sillä diodit voivat vahingoittaa silmiä. Älä upota veteen. Puhdista kostealla liinalla välttämällä liuotimia ja voimakkaita pesuainetta.
20. SHRRLLSSHHP[LVØHTWØPOKHSHRL
21. 3VRRHØPØRØSSPKLUHRHHØLPØVØØKPUTHHKVØØRHVSPP[ØHTW metallirakenteeseen. Pakollinen maadoitus.
22. 3VRRHØPØRØSSPKLUHRHHØLPØRHRØURLHPUVLVØØKPUHHPØPZL LPZLPHHKPTHHKVØ
23. Luokka III Sähköturvallisuuden takaa pienoisjännite (alle 50 V). Se ei vaadi maadoitusta.
24. Suojaamaton.
25. VØRPPU[PKLULØLØPKLUØØpUTLUVSHØPKLUØHSRHPØBSPØPTT
26. VØRPPU[PKLULØLØPKLUØØpUTLUVSHØPKLUØHSRHPØBSPØPTT
27. VØRPPU[PKLULØLØPKLUØØpUTLUVSHØPKLUØHSRHPØBSPØPTT
28. VØRPPU[PKLULØLØPKLUØØpUTLUVSHØPKLUØHSRHPØBSPØPTT
29. VØVØURLTPZSH
30. VØRVVUHHUØUØURLTPZSH
31. Suojaamaton.
32. VØRPHLØPEVPSH
33. Suojattu vedelta korkeintaan 15° kallistuskulmassa.
34. Suojattu sateelta.
35. Suojattu vesiroiskeilta.
36. Suojattu vesisuihkelta.
37. Suojattu voimakkailla vesisuihkilla.
38. Suojattu väliaikaiselta upotukselta veteen.
39. VØRKLULØSØVRSZHL[LU
40. Laitte ei sovellu suojattavaksi termisesti eristävällä materiaallilla.
41. Varoitus, sähköiskun vaara.

42. Älä katso suoraan valonlähteeseen.